

MOESTA || **BANDIT** 2.0
FIREPLACE

Montageanleitung

MOESTA || BANDIT 2.0 FIREPLACE

Montageanleitung – für dich. Von uns.

Der Bandit Fireplace ist Feuerstelle und Grill in einem. Aus robustem Cortenstahl (Ø 57 cm) gefertigt, passt er perfekt zu allen Moesta-BBQ Aufsätzen und ist das ideale Untergestell für die BBQ Disk. Ob Winterfeuer oder Sommergrill – der Bandit ist vielseitig, macht Spaß und sieht dazu großartig aus.

Herzliche Grüße,
Dein MOESTA Team



Ist deine Sprache nicht dabei? Dann kannst du dir die Bedienungsanleitung vom MOESTA Bandit Fireplace hier herunterladen. Einfach den QR Code unten einscannen.



Is your language not listed? Then you can download the user manual for the MOESTA Bandit Fireplace here. Simply scan the QR code below.



Votre langue n'est pas répertoriée ? Vous pouvez alors télécharger le mode d'emploi du MOESTA Bandit Fireplace ici. Il suffit de scanner le code QR ci-dessous.



¿Tu idioma no está incluido? Entonces puedes descargar el manual de usuario del MOESTA Bandit Fireplace aquí. Simplemente escanea el código QR que aparece abajo.



Staat jouw taal er niet bij? Dan kun je hier de gebruikershandleiding voor de MOESTA Bandit Fireplace downloaden. Scan eenvoudig de QR-code hieronder.



La tua lingua non è presente? Allora puoi scaricare qui il manuale d'uso di MOESTA Bandit Fireplace. Basta scansionare il codice QR qui sotto.



EIGENSCHAFTEN

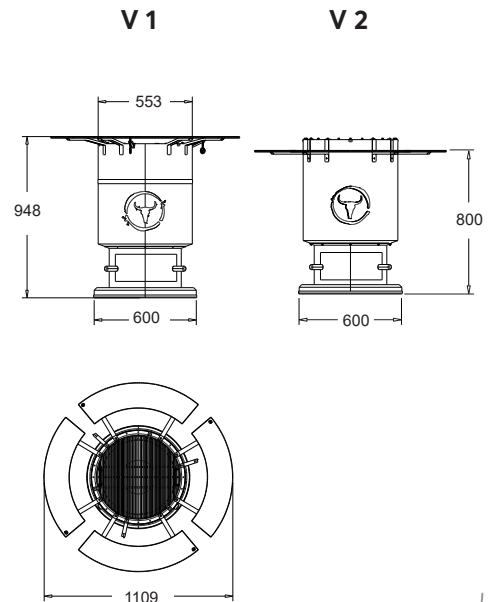
Geräteklasse: EN 1860-1

Optionaler Grillrost aus Edelstahl
(nicht im Lieferumfang enthalten)

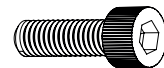
Grillfläche: ca. Ø54 cm

Abmessungen (Siehe Zeichnung, Maße in cm)

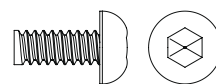
Bei Benutzung mit einem Grillrost:
nur Kohle oder Briketts verwenden
Bei Verwendung mit der BBQ-Disk:
2-3 Scheite Brennholz oder 1-2 Powerbricks +
optional 1 Anzündkamin Kohle

**LIEFERUMFANG SCHRAUBEN & WERKZEUGE**

|| A M6x20 Schrauben (24 Stk.)
- Zum Befestigen des Zubehörs



|| B M6x15 Schrauben (8 Stk.)
- Zum Befestigen des Grilloberteils



|| C M6 Muttern (8 Stk.)
- Zum Befestigen des Grilloberteils

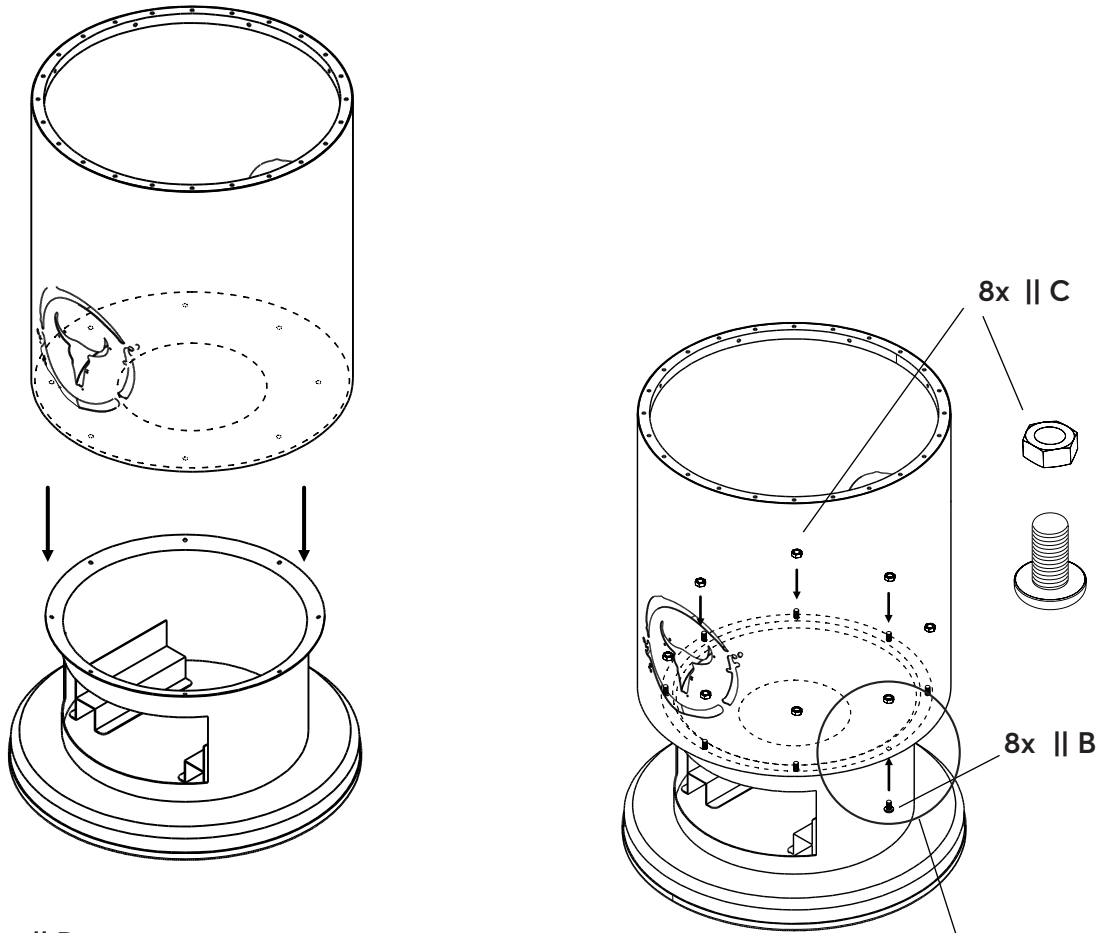


|| D Inbusschlüssel (2 Stk.)

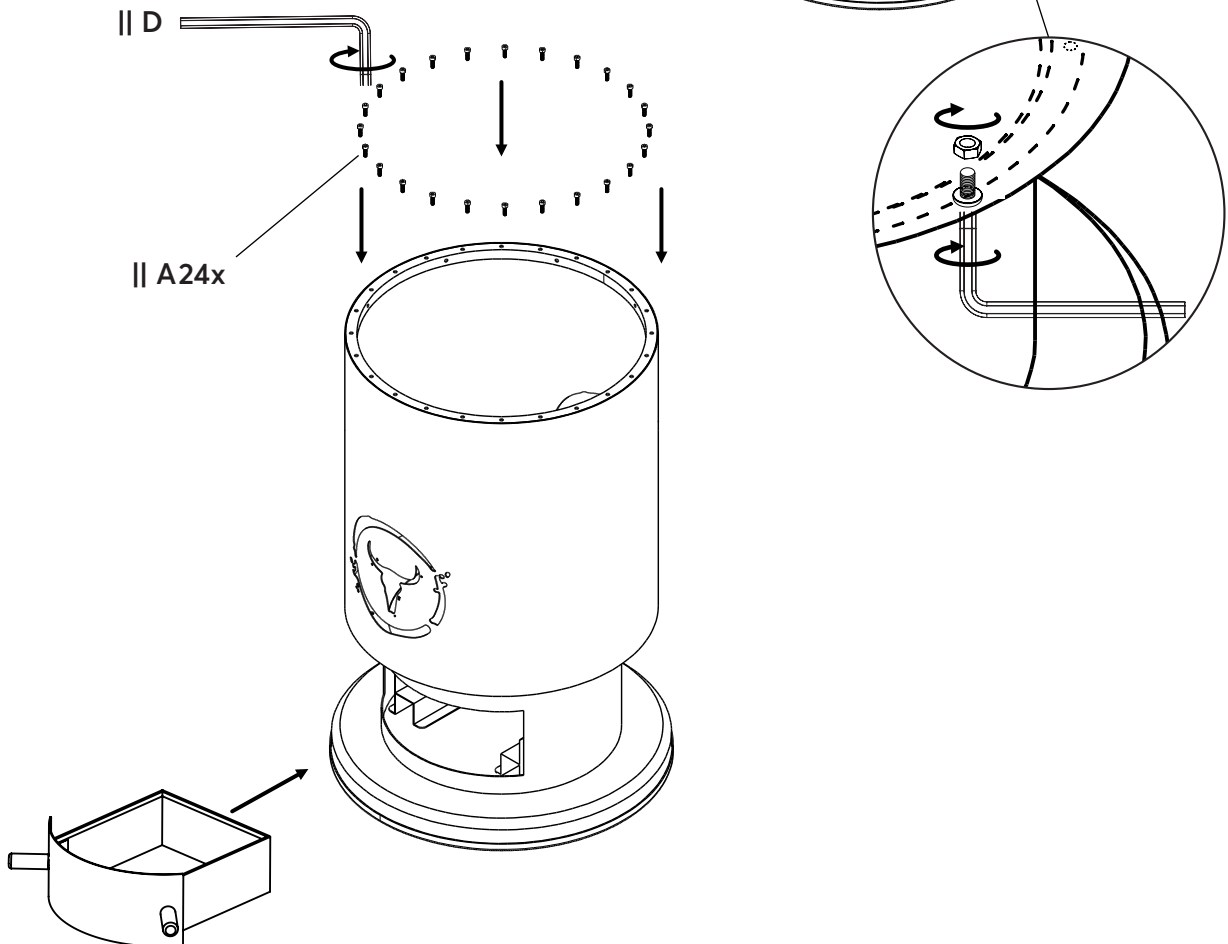


MONTAGE DES BODYS

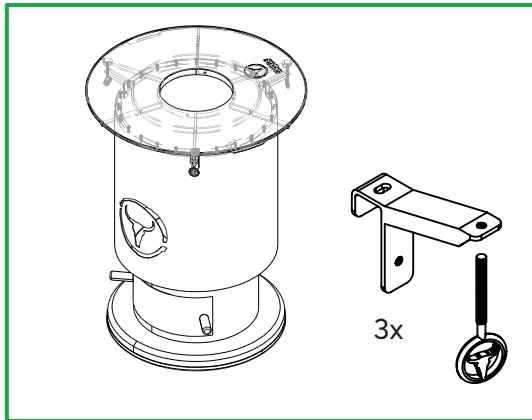
|| 1



|| 2

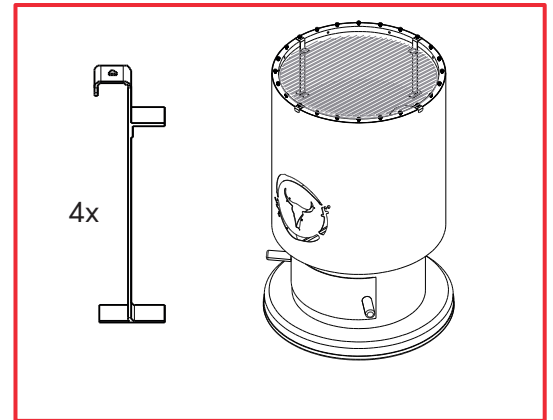


ÜBERSICHT ZUR MONTAGE DER (OPTIONALEN) HALTERUNGEN



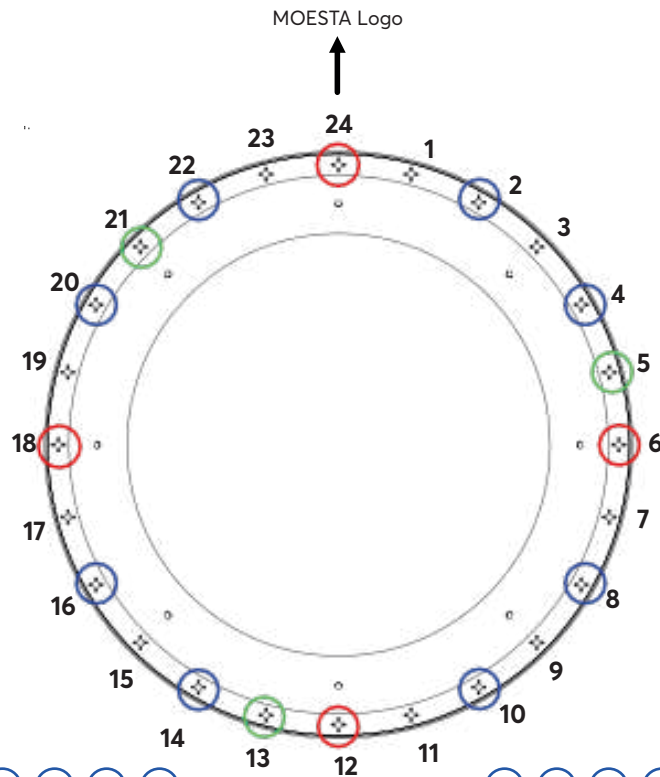
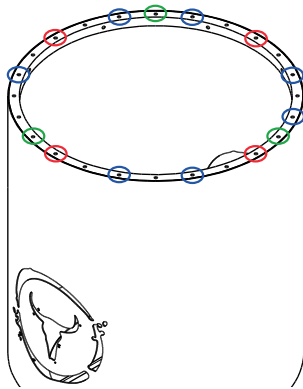
Halter BBQ-Disk

5 13 21



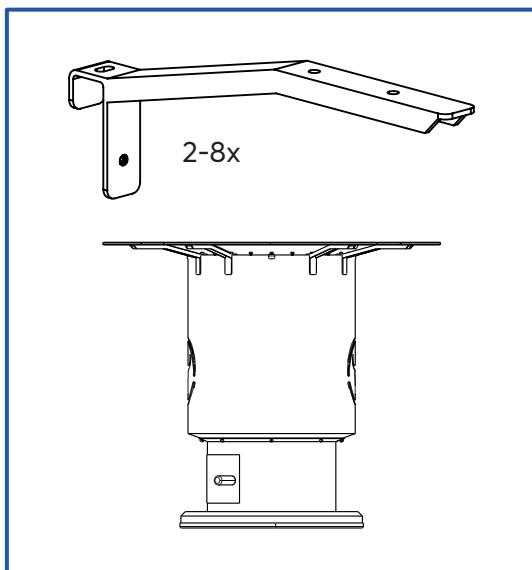
Halter Grill & Kohlenrost

24 6 12 18



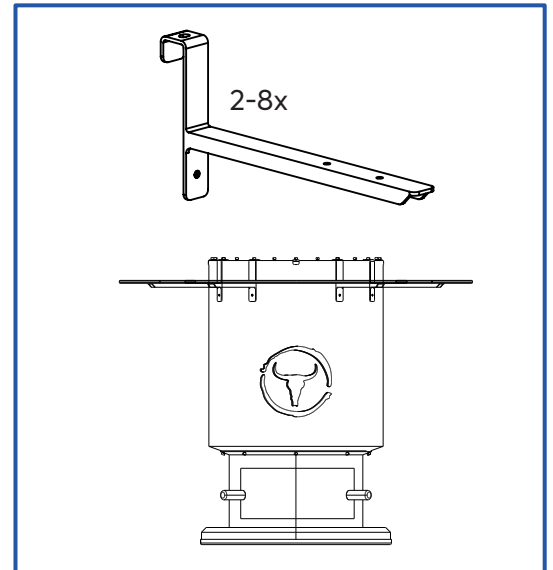
V1
Halter Ablagebrett hoch

2 4 8 10 14 16 20 22



V2
Halter Ablagebrett tief

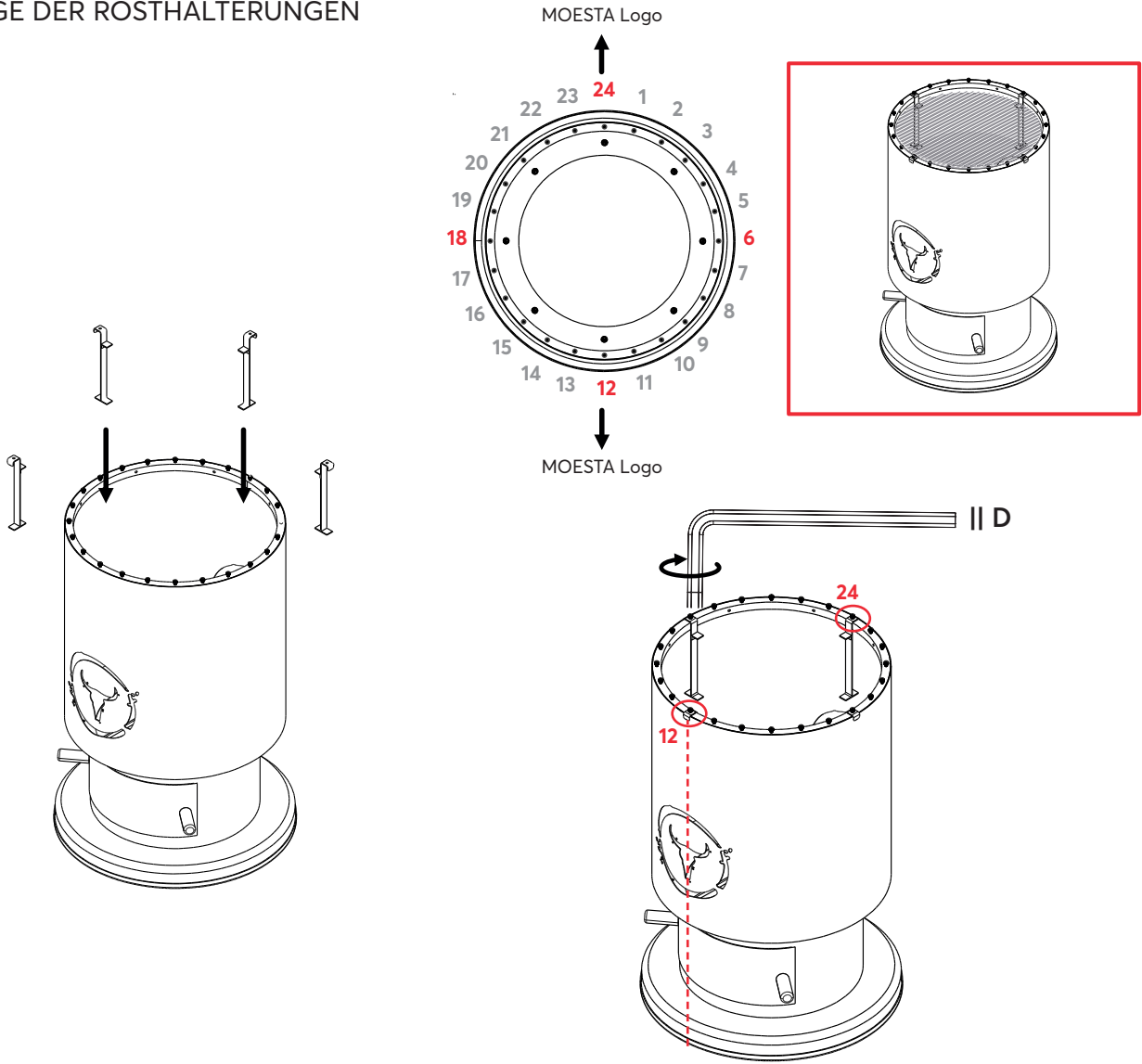
2 4 8 10 14 16 20 22



MOESTA Logo

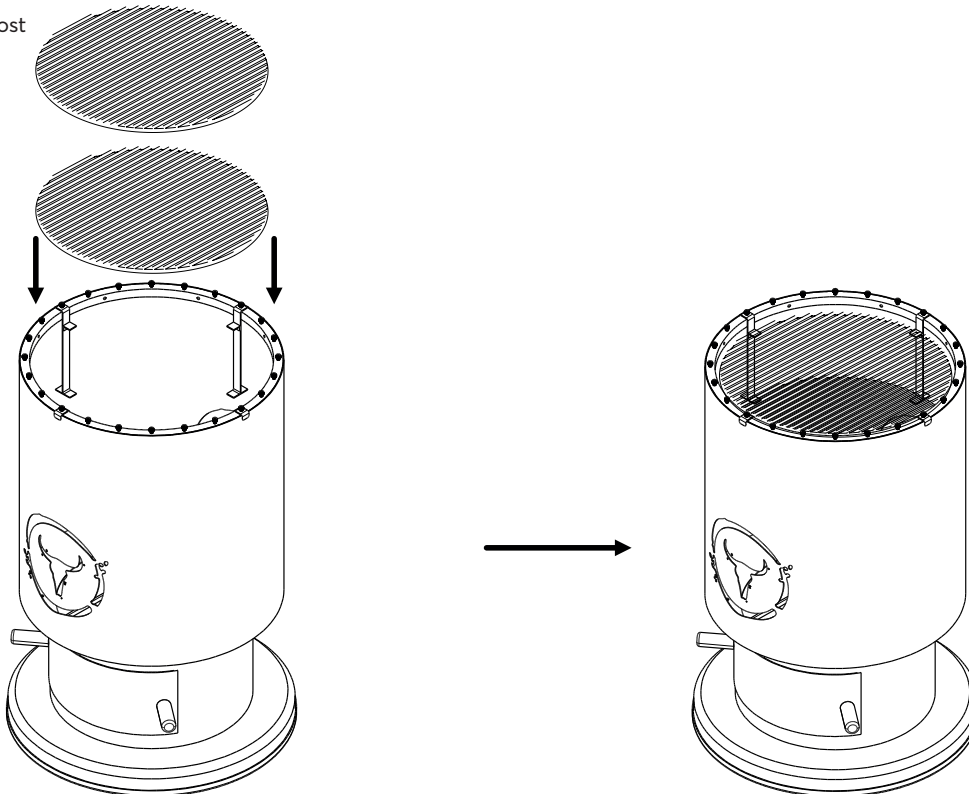
MONTAGE DER ROSTHALTERUNGEN

|| 3



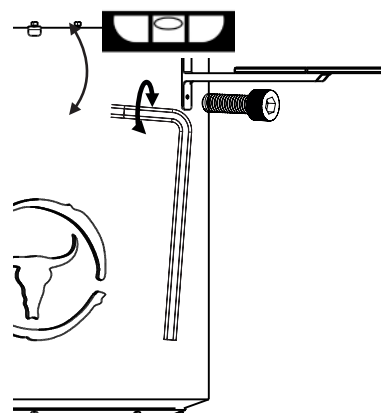
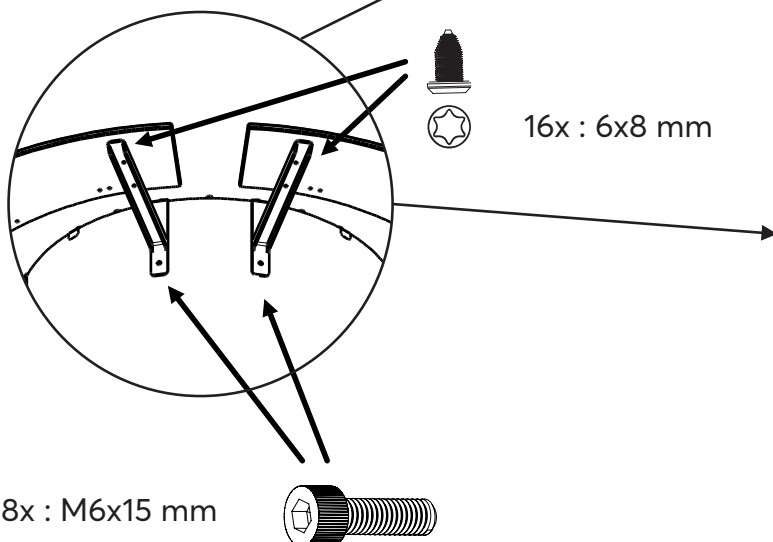
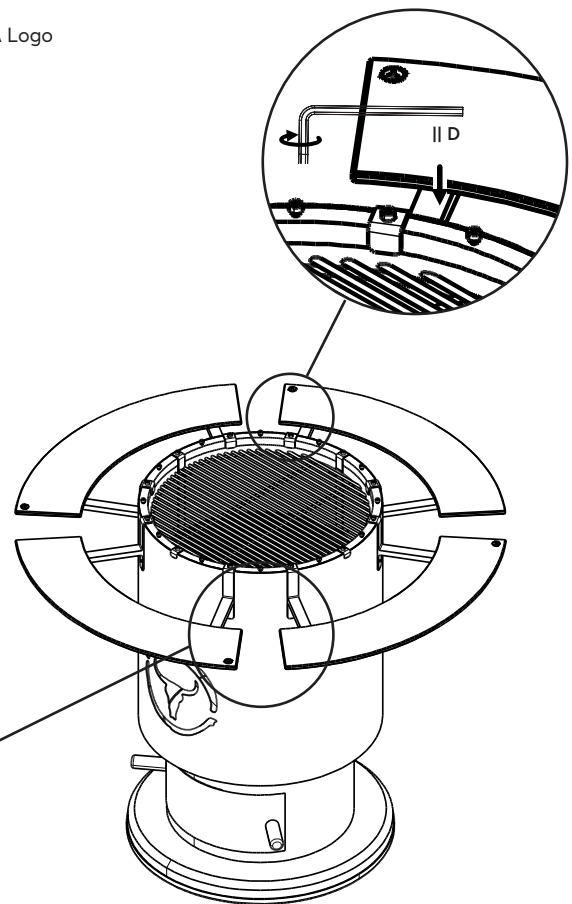
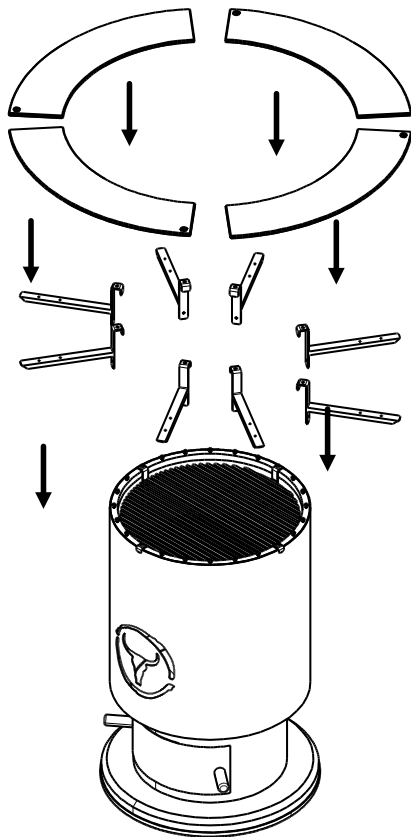
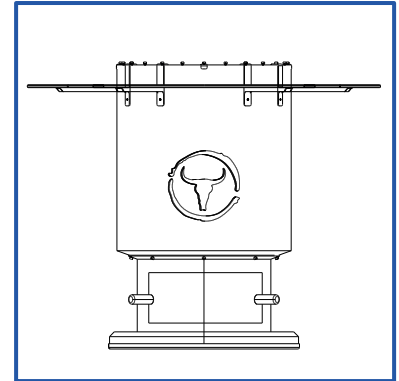
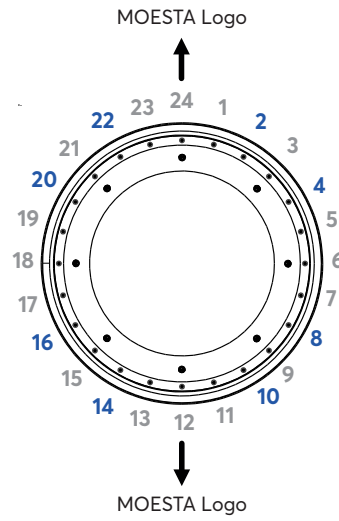
|| 4

Optionaler Grillrost

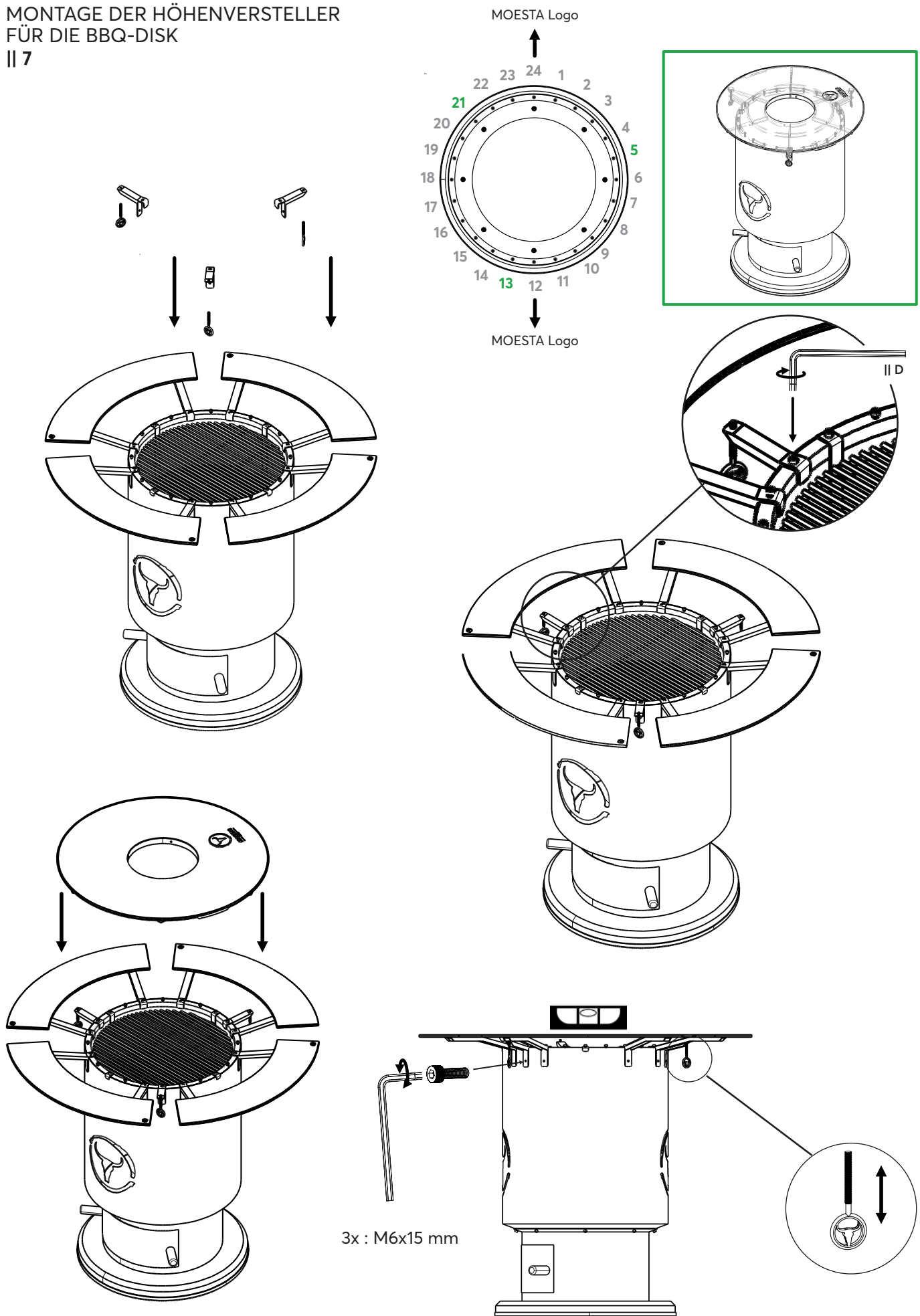


MONTAGE DER ABLAGEBRETTER
IN HOHER POSITION (V2)

|| 6 V2



MONTAGE DER HÖHENVERSTELLER FÜR DIE BBQ-DISK || 7



Sicherheitshinweise

In dieser Anleitung findest du die Mindestinformationen für den Zusammenbau und die Benutzung deines MOESTA Bandit Fireplace. Bitte lies diese Anleitung sorgfältig durch, bevor du deinen MOESTA Bandit Fireplace benutzt. Ignorieren der Anweisungen kann zu Geräteschäden oder Verletzungen führen. Bewahre die Anleitung zum Produkt auf und übergebe sie an jeden Benutzer.

Bei Anlieferung:

Überprüfe die Verpackung auf Schäden, bevor du sie öffnest. Dokumentiere eventuelle Schäden vor dem Auspacken per Foto.

Wichtige Hinweise !

Bitte beachte die folgenden Hinweise, um Sicherheitsrisiken zu vermeiden, das Gerät nicht zu beschädigen und zum Umweltschutz beizutragen. Lies alle Sicherheitshinweise vor dem Aufbau und Gebrauch aufmerksam durch. Beachte alle Warnungen und Hinweise in dieser Anleitung. MOESTA haftet nicht für Schäden durch unsachgemäße Handhabung oder Nichtbeachtung der Sicherheitsvorkehrungen. Halte dich an alle Anweisungen dieser Anleitung.



Achtung Gefahr! Wenn du dieses Zeichen in der Bedienungsanleitung findest, bitten und fordern wir dich auf, besondere Sorgfalt walten zu lassen.



Warnung vor heißer Oberfläche! Verbrennungsgefahr durch heiße Oberfläche. Immer Schutzhandschuhe tragen!

Das Nichtbeachten dieser Sicherheitshinweise und Vorsichtsmaßnahmen kann zu sehr ernsthaften Verletzungen oder zu Sachschäden durch Brand oder Explosion führen.

Bestimmungsgemäße Verwendung:




Der MOESTA Bandit Fireplace darf nur im Freien zum Grillen mit Kohle oder Feuerholz und als Feuerstelle verwendet werden. Er ist nicht für den gewerblichen Gebrauch geeignet. Andere Verwendungen sind nicht gestattet und können gefährlich sein.

BEI VERWENDUNG, DEN MOESTA Bandit Fireplace IMMER ÜBERWACHEN!

Überwache den MOESTA Bandit Fireplace immer, besonders beim Grillen oder als Feuerstelle. Halte im Notfall einen Feuerlöscher oder Eimer Sand bereit. Lege das Grillgut erst auf, wenn der Brennstoff mit einer Ascheschicht bedeckt ist. Die Verwendung als Feuerstelle ist nur für dekorative Zwecke und gelegentlichen Betrieb vorgesehen, nicht als Heizquelle.

Zum Betrieb des MOESTA Bandit Fireplace verwende trockenes Scheitholz oder Holzkohle. Das Verbrennen von Abfällen, beschichtetem Holz, Kunststoffen oder Papier ist verboten, da sich schädliche Schadstoffe freisetzen können. Achte darauf, dass die Holzscheite kürzer sind als der Durchmesser in der Grillplatte vom MOESTA Bandit Fireplace (maximal 45 cm). Überfülle den MOESTA Bandit Fireplace nicht, um ein Herausfallen von Glut zu verhindern. Sei vorsichtig beim Nachlegen von Brennstoff, da die Oberflächen heiß sind. Betreibe den MOESTA Bandit Fireplace nicht bei starkem oder böigem Wind, um Funkenflug zu vermeiden. Halte ihn immer unter ständiger Aufsicht. Wenn du den Bereich verlassen musst, lösche das Feuer oder die Glut mit Sand, und halte Kinder, Jugendliche und Haustiere fern.

Für offene und geschlossene Grillgeräte:

-  **ACHTUNG!** Dieses Grillgerät wird sehr heiß und darf während des Betriebes nicht bewegt werden
- Nicht in geschlossenen Räumen nutzen!
-  **ACHTUNG!** Zum Anzünden oder Wiederanzünden keinen Spiritus oder Benzin verwenden! Nur Anzündhilfen entsprechend EN 1860-3 verwenden!
-  **ACHTUNG!** Kinder und Haustiere fernhalten

Für offene und geschlossene Grills und auch für fest installierte Grills:

Betreibe den Grill nicht in geschlossenen und/oder bewohnbaren Räumen, z. B. Gebäuden, Zelten, Wohnwagen, Wohnmobilen, Booten. Es besteht Lebensgefahr durch Kohlenmonoxid-Vergiftung.



Schutzmaßnahmen vor der Benutzung:

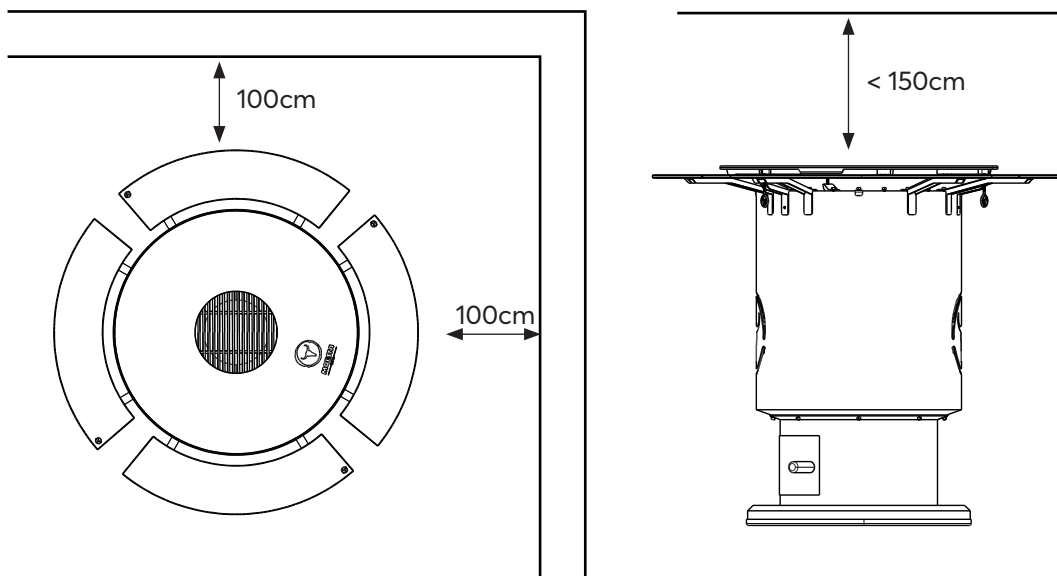
Wähle den Aufstellort sorgfältig aus, fern von brennbaren Materialien und Stoffen mit einem Mindestabstand von 5 m. Der Abstand zu schwer entflammaren Materialien wie Hauswänden sollte mindestens 1 m betragen. Stelle sicher, dass der MOESTA Bandit Fireplace windgeschützt steht und auf einer ebenen, ausreichend großen Fläche sicher positioniert ist, ohne während des Betriebs bewegt zu werden.

Sicherheitshinweise



Warnung Feuergefahr!

Halte einen Mindestabstand von 100cm zu allen Seiten und 150cm nach oben zu brennbaren Materialien ein.



Lagerung:

Wenn Du Deinen MOESTA Bandit Fireplace nicht benutzt ist er trocken und vor Feuchtigkeit geschützt aufzubewahren. Verwende bitte das Cover nur an einem komplett abgekühlten MOESTA Bandit Fireplace, um ihn vor Staub und Feuchtigkeit zu schützen. Bei längerer Lagerung empfiehlt sich vorab eine gründliche Reinigung sowie regelmäßig das Cover abzunehmen und den Bandit zu lüften, um Staunässe und Schimmelbildung zu vermeiden. Grillroste und Anbauteile sollten bei längerer Nichtbenutzung trocken gelagert werden.

Wichtige Informationen

Grillplatte Gusseisen

Temperaturzonen

Die Grillplatte aus Gusseisen bietet eine gleichmäßige Hitzeverteilung und ermöglicht verschiedene Temperaturzonen, die beim Grillen besonders vorteilhaft sind. Eine herkömmliche Stahlplatte neigt dazu, sich bei Hitze entweder zum „Vulkan“ oder „Trichter“ zu verformen, da sich Stahl unter Hitze ausdehnt. Beim „Vulkan“-Effekt läuft das Öl von der Mitte weg und könnte auf die Terrasse tropfen, während es beim „Trichter“ direkt ins Feuer fließt, was zu unerwünschten Stichflammen führt. Um eine gerade, stabile Oberfläche zu gewährleisten, ist die Grillplatte von Moesta BBQ mit einer speziellen Kontur ausgestattet, die eine ebene Grilloberfläche sicherstellt.

Reinigung und Pflege

Damit die Gusseisenplatte rostfrei bleibt, sollte sie nach jeder Nutzung eingeölt werden. Vor der ersten Verwendung genügt eine einfache Reinigung, da die Platte unbehandelt ist. Zur Pflege der Patina, die Rostbildung verhindert, verwenden Sie bitte kein Spülmittel. Stattdessen reinigen Sie die Platte, indem Sie Speisereste bei Restwärme mit einem Edelstahlspachtel abschaben und die Platte anschließend mit Küchentüchern abwischen.

Um die Platte langfristig zu versiegeln, öle sie nach der Reinigung mit Grillspray ein. Grobe Speisereste lassen sich ebenfalls mit einem Edelstahlspachtel entfernen, da Stahlspachtel Rostspuren hinterlassen könnten. Für eine langlebige Rostversiegelung empfiehlt sich das Moesta BBQ Grillspray, das lebensmittelecht ist. Beim Einbrennen der Platte wird die Grillplatte mit Pflanzenöl bestrichen, bis das Öl zu rauchen beginnt. Nach dem Abkühlen das überschüssige Öl mit einem fusselfreien Tuch abwischen.

Materialhinweis Cortenstahl

Cortenstahl ist ein äußerst strapazierfähiger und pflegeleichter Werkstoff mit einer edlen Rostoptik. Durch natürliche Witterung bildet er eine schützende Sperrschicht unter der Rostschicht, die das Material vor weiterer Korrosion bewahrt.

Dein neuer MOESTA Bandit Fireplace wird bereits im vorgerosteten Zustand geliefert. Es dauert jedoch etwa ein Jahr, bis sich die Patina vollständig entwickelt hat. Während dieser Zeit können Verfärbungen auftreten, bis sich das Eisenoxid vollständig gebildet hat.

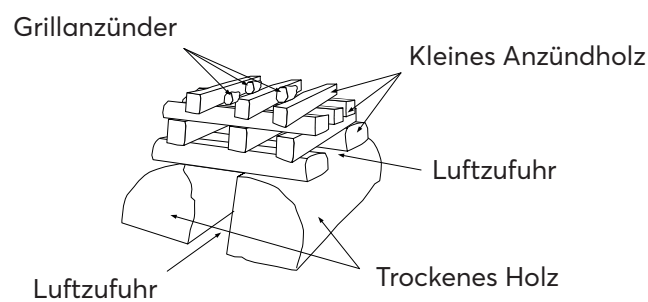
Um Verfärbungen durch herunterlaufendes Wasser auf Terrassenbelägen zu vermeiden, empfehlen wir, in den ersten Jahren einen ausreichenden Abstand zu Bauteilen, Mauerwerk, Pflasterflächen und Holz einzuhalten.

Anheizen des Grills

Verwende zum Anheizen 6–8 mittelgroße Holzscheite, um den Grill zügig auf Temperatur zu bringen. Achte darauf, die Scheite locker zu stapeln, damit genügend Luft zwischen ihnen zirkulieren kann.

Sobald das Feuer stabil brennt, hältst du die Hitze aufrecht, indem du regelmäßig 1–2 Holzscheite nachlegst – am besten bevor die Glut zu stark abfällt.

Alternativ lässt sich der Grill auch mit einem vorgeglühten Kohlekamin entzünden. Die durchgeglühte Kohle dient dann als zuverlässige Glutbasis, auf die du anschließend deine Holzscheite legen kannst – ideal für ein schnelles und kontrolliertes Anheizen.



Verwendung als Feuerstelle

Verwende nur Holzscheite mit einer Länge von maximal 45 cm. Überfülle den MOESTA Bandit Fireplace nicht, um herausfallende Glut zu vermeiden.

Bei Nutzung als Feuerstelle dürfen maximal 3–4 Holzscheite gleichzeitig verbrannt werden, damit die Ablagebretter nicht überhitzen, ankohlen oder sich das Schichtmaterial verformt.

MOESTA